



POLITÉCNICA

# UNIVERSIDADES PÚBLICAS DE LA COMUNIDAD DE MADRID

PRUEBA DE ACCESO A LAS ENSEÑANZAS UNIVERSITARIAS

OFICIALES DE GRADO (MODELO DE EXAMEN)

Curso 2014-2015

Modelo

MATERIA: ELECTROTECNIA

## INSTRUCCIONES GENERALES Y VALORACIÓN

**TIEMPO:** Una hora y treinta minutos.

**INSTRUCCIONES:** El alumno elegirá una de las dos opciones A ó B.

**CALIFICACIONES:** En cada cuestión se indica su calificación.

### OPCIÓN A

CUESTIÓN 1.- Se ha construido una bobina de 100 espiras arrolladas alrededor de un núcleo de hierro de 20 cm de longitud y  $10 \text{ cm}^2$  de sección y de permeabilidad magnética relativa  $\mu_r = 1000$ . Se pide:

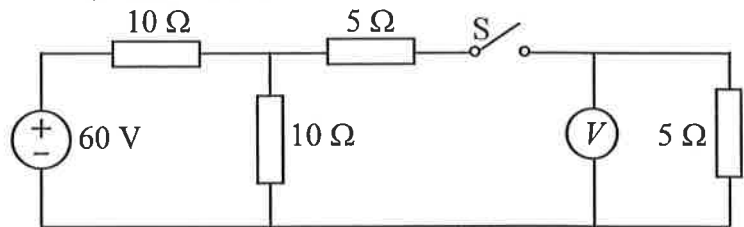
- El coeficiente de autoinducción de la bobina.
- La energía almacenada en la bobina cuando circula por ella una corriente de 20 A.

DATO:  $\mu_0 = 4\pi \cdot 10^{-7} \text{ H/m}$

(2 PUNTOS)

CUESTIÓN 2.- Para el circuito de corriente continua de la figura, calcular:

- La corriente de la fuente ideal con el interruptor S abierto.
- La corriente de la fuente ideal con el interruptor S cerrado.
- La medida del voltímetro ideal con el interruptor S cerrado.



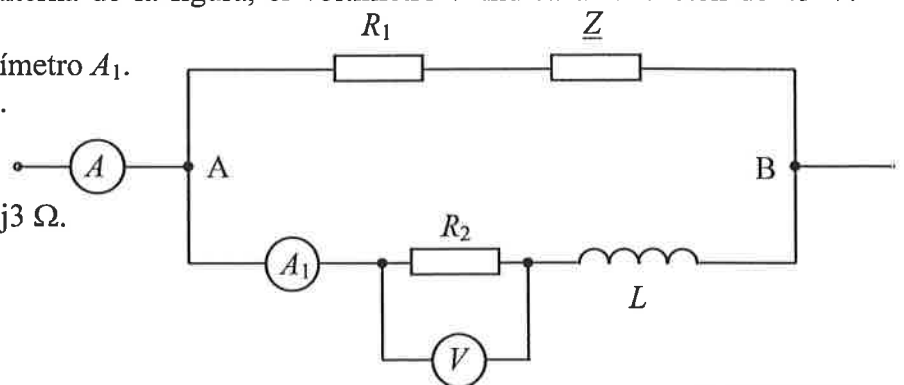
(2,5 PUNTOS)

CUESTIÓN 3.- En el circuito de corriente alterna de la figura, el voltímetro  $V$  indica una tensión de 45 V. Hallar:

- Intensidad de corriente que indica el amperímetro  $A_1$ .
- Tensión entre los puntos A y B del circuito.
- Intensidad que indica el amperímetro  $A$ .

DATOS:  $R_1 = 1 \Omega$ ,  $R_2 = 3 \Omega$ ,  $Z = 2 - j3 \Omega$ ,  $Z_L = j3 \Omega$ .

NOTA: Los aparatos de medida son ideales.



(3 PUNTOS)

CUESTIÓN 4.- Un motor asíncrono trifásico de 5 kW, 400 V, conexión estrella, tiene un rendimiento de 0,8 y un factor de potencia 0,85 inductivo. Para conectar el motor a una acometida distante 500 m, se utiliza un cable tripolar de cobre de  $2,5 \text{ mm}^2$  de sección. Se considerará que el cable es puramente resistivo. Se pide:

- Resistencia de cada uno de los conductores que unen cada fase del motor con la acometida.
- Intensidad nominal del motor.
- Impedancia por fase del motor.
- Tensión de línea que debe haber en la acometida si se desea que la del motor sea 400 V.

DATO: Resistividad del cobre  $0,0017 \Omega \text{ mm}^2/\text{m}$

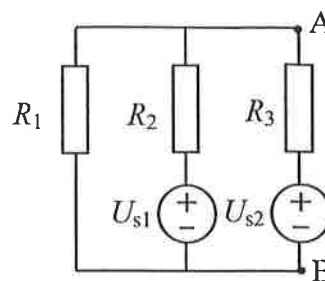
(2,5 PUNTOS)

## OPCIÓN B

CUESTIÓN 1.- En el circuito de corriente continua de la figura, se pide:

- Intensidad de corriente por cada uno de los elementos del circuito.
- Tensión  $U_{AB}$ .
- Potencias disipadas por las resistencias y entregadas o cedidas por las fuentes de tensión.

DATOS:  $R_1 = 1 \Omega$ ,  $R_2 = 2 \Omega$ ,  $R_3 = 4 \Omega$ ,  $U_{s1} = 2 \text{ V}$ ,  $U_{s2} = 3 \text{ V}$

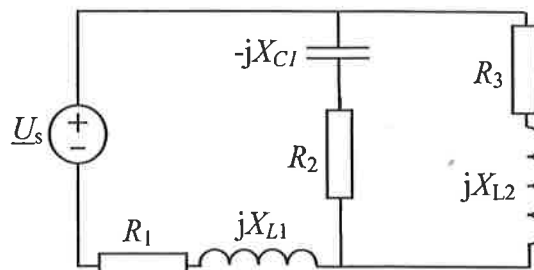


(2,5 PUNTOS)

CUESTIÓN 2.- En el circuito de corriente alterna de la figura, alimentado por una fuente ideal de 220 V (valor eficaz), se pide:

- Impedancia compleja vista por la fuente ideal.
- Intensidad que circula por  $R_1$ .
- Factor de potencia del circuito pasivo.
- Potencia activa y reactiva cedidas por la fuente ideal.

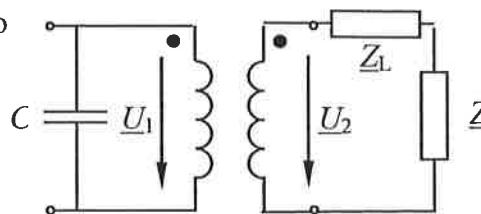
DATOS:  $R_1 = R_2 = 8 \Omega$ ;  $R_3 = 5 \Omega$ ;  $X_{C1} = X_{L1} = 3 \Omega$ ;  $X_{L2} = 5 \Omega$ .



(3 PUNTOS)

CUESTIÓN 3.- El transformador ideal de la figura alimenta a una carga  $Z$  a través de una línea de impedancia  $Z_L$ . Para compensar el factor de potencia de la carga se coloca un condensador como se muestra en la figura. Si la tensión de alimentación del primario es  $U_1 = 133 \text{ V}$ , se pide:

- Intensidad que circula por los arrollamientos primario y secundario del transformador.
- Tensión en bornes de la carga  $Z$ .
- Pérdidas de potencia activa en la línea  $Z_L$ .
- Factor de potencia que presenta a la red el conjunto condensador-transformador con carga.



DATOS: Relación de transformación  $= 133/75$ ,  $Z = 11,5 + j9 \Omega$ ,  $Z_L = 0,5 + j2 \Omega$ ,  $f = 50 \text{ Hz}$ ,  $C = 20 \mu\text{F}$ .

(2,5 PUNTOS)

CUESTIÓN 4.- Se quiere diseñar una línea eléctrica monofásica para alimentar a una carga resistiva desde una fuente de tensión de corriente continua que está a 100 m de distancia. Se dispone de cable de cobre de  $10 \text{ mm}^2$  de sección y cable de aluminio de  $20 \text{ mm}^2$ .

- ¿Cuál de ellos se elegiría desde el punto de vista de menor caída de tensión y por qué?

Para el cable de cobre, se pide.

- ¿Cuál será la resistencia de la línea?
- ¿Qué tensión debe tener la fuente para que la carga se alimente a 220 V?
- ¿Qué energía se consumirá de la fuente en una hora?

DATOS: Especificación de la carga: 1 kW/ 220 V

Resistividad del cobre  $0,017 \Omega \text{ mm}^2/\text{m}$

Resistividad del aluminio  $0,028 \Omega \text{ mm}^2/\text{m}$

(2 PUNTOS)

# ELECTROTECNIA

## CRITERIOS ESPECIFICOS DE CORRECCION

### OPCIÓN A

**Cuestión 1 : Hasta 2 PUNTOS, repartidos del siguiente modo:**

Apartado a): Hasta 1 punto.

Apartado b): Hasta 1 punto.

**Cuestión 2 : Hasta 2,5 PUNTOS, repartidos del siguiente modo:**

Apartado a): Hasta 0,5 puntos.

Apartado b): Hasta 1 punto.

Apartado c): Hasta 1 punto.

**Cuestión 3 : Hasta 3 PUNTOS, repartidos del siguiente modo:**

Apartado a): Hasta 0,75 puntos.

Apartado b): Hasta 0,75 puntos.

Apartado c): Hasta 1,5 puntos.

**Cuestión 4 : Hasta 2,5 PUNTOS, repartidos del siguiente modo:**

Apartado a): Hasta 0,25 puntos.

Apartado b): Hasta 1 punto.

Apartado c): Hasta 0,5 puntos.

Apartado d): Hasta 0,75 puntos.

### OPCIÓN B

**Cuestión 1 : Hasta 2,5 PUNTOS, repartidos del siguiente modo:**

Apartado a): Hasta 1 punto.

Apartado b): Hasta 0,5 puntos.

Apartado c): Hasta 1 punto.

**Cuestión 2 : Hasta 3 PUNTOS, repartidos del siguiente modo:**

Apartado a): Hasta 0,75 puntos.

Apartado b): Hasta 0,75 puntos.

Apartado c): Hasta 0,75 puntos.

Apartado d): Hasta 0,75 puntos.

**Cuestión 3 : Hasta 2,5 PUNTOS, repartidos del siguiente modo:**

Apartado a): Hasta 0,75 puntos.

Apartado b): Hasta 0,5 puntos.

Apartado c): Hasta 0,25 puntos.

Apartado d): Hasta 1 punto.

**Cuestión 4 : Hasta 2 PUNTOS, repartidos del siguiente modo:**

Apartado a): Hasta 0,5 puntos.

Apartado b): Hasta 0,5 puntos.

Apartado c): Hasta 0,5 puntos.

Apartado c): Hasta 0,5 puntos.

## SOLUCIONES

## OPCIÓN A

CUESTIÓN 1.- Se ha construido una bobina de 100 espiras arrolladas en un núcleo de hierro de 20 cm de longitud y  $10 \text{ cm}^2$  de sección y de permeabilidad magnética relativa  $\mu_r = 1000$ . Se pide:

a) El coeficiente de autoinducción de la bobina.

b) La energía almacenada en la bobina cuando circula por ella una corriente continua de 20 A.

DATO:  $\mu_0 = 4\pi \cdot 10^{-7} \text{ H/m}$

(2 PUNTOS)

$$a) L = \mu \frac{N^2 \cdot S}{l} = \mu_0 \mu_r \frac{N^2 \cdot S}{l} = 4\pi \cdot 10^{-7} \frac{\text{H}}{\text{m}} \cdot 10^3 \cdot \frac{100^2 \cdot 10 \cdot 10^{-4} \text{ m}^2}{0,2 \text{ m}}$$

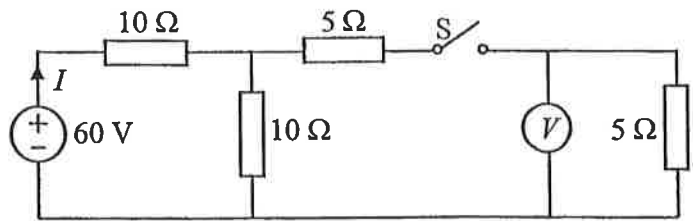
$$\underline{\underline{L = 0,0628 \text{ H} = 62,8 \text{ mH}}}$$

$$b) \underline{\underline{E = \frac{1}{2} L \cdot I^2 = \frac{1}{2} \cdot 0,0628 \cdot 20^2 = 12,56 \text{ J}}}$$

OPCIÓN A

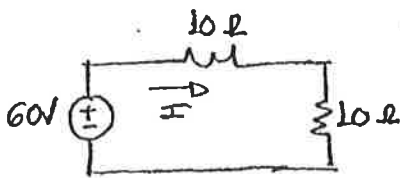
CUESTIÓN 2.- Para el circuito de corriente continua de la figura, donde el voltímetro  $V$  es ideal, calcular:

- La corriente  $I$  de la fuente ideal con el interruptor  $S$  abierto.
- La nueva corriente  $I$  de la fuente ideal con el interruptor  $S$  cerrado.
- La medida del voltímetro con el interruptor  $S$  cerrado.



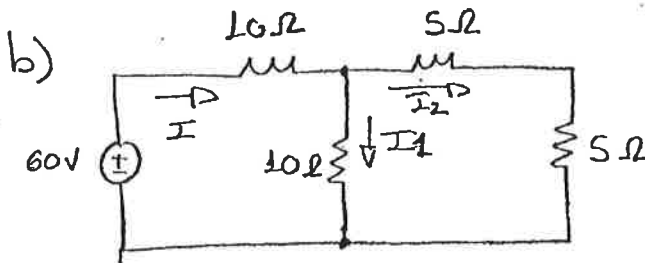
(2,5 PUNTOS)

a)  $S$  abierto  $\Rightarrow$  Por la malla derecha no circula corriente



$$60 = I(10 + 10)$$

$$I = \frac{60}{20} ; \boxed{I = 3 \text{ A}}$$



$$1^{\text{a}} \text{ LK: } I = I_1 + I_2$$

$$2^{\text{a}} \text{ LK: } 60 = 10I + 10I_1$$

$$10I_1 = (5 + 5)I_2$$

$$\Rightarrow I_1 = I_2 \Rightarrow I = 2I_1$$

$$60 = 10I + 10\frac{I}{2} ; I = \frac{60}{15} ; \boxed{I = 4 \text{ A}}$$

$$c) V = I_2 \cdot 5 ; I_2 = \frac{I}{2} = 2 \text{ A}$$

$$V = 2 \cdot 5 \Rightarrow \boxed{V = 10 \text{ V}}$$

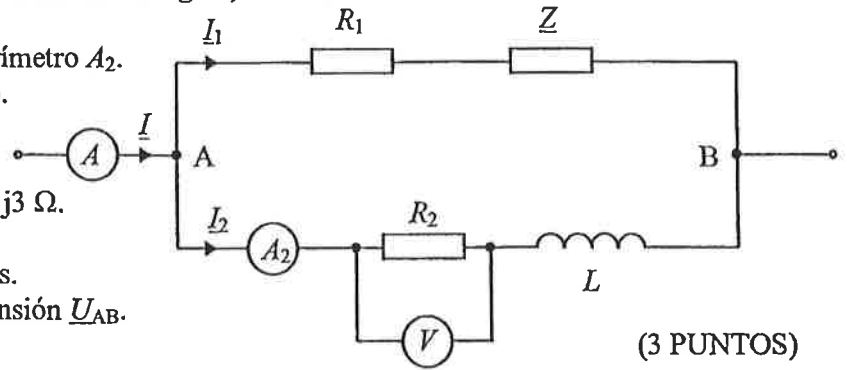
### OPCIÓN A

CUESTIÓN 3.- En el circuito de corriente alterna de la figura, el voltímetro  $V$  indica una tensión de 45 V. Hallar:

- Intensidad de corriente que indica el amperímetro  $A_2$ .
- Tensión entre los puntos A y B del circuito.
- Intensidad que indica el amperímetro  $A$ .

DATOS:  $R_1 = 1 \Omega$ ,  $R_2 = 3 \Omega$ ,  $Z = 2 - j3 \Omega$ ,  $Z_L = j3 \Omega$ .

NOTAS: - Los aparatos de medida son ideales.  
- Tomar como origen de fases a la tensión  $\underline{U}_{AB}$ .



(3 PUNTOS)

$$a) \quad I_{A_2} = \frac{U}{R_2} = \frac{45}{3} = \underline{15 \text{ A}} = I_2$$

$$b) \quad |U_{AB}| = I_{A_2} \cdot |Z| = 15 \cdot |3 + j3| = 15 \cdot 3\sqrt{2} = \underline{45\sqrt{2} \text{ (V)}}$$

c) Tomando  $\bar{U}_{AB}$  como referencia de fase:

$$\bar{U}_{AB} = 45\sqrt{2} \angle 0$$

$$\bar{I}_{A_2} = \frac{\bar{U}_{AB}}{\bar{Z}} = \frac{45\sqrt{2} \angle 0}{3\sqrt{2} \angle 45^\circ} = 15 \angle -45^\circ = \frac{15\sqrt{2}}{2} - j \frac{15\sqrt{2}}{2} = \underline{\bar{I}_2}$$

$$\begin{aligned} \bar{I}_{R_1} &= \frac{\bar{U}_{AB}}{\bar{Z}_1} = \frac{45\sqrt{2} \angle 0}{1 + 2 - j3} = \frac{45\sqrt{2} \angle 0}{3\sqrt{2} \angle -45^\circ} \\ &= 15 \angle 45^\circ = 15 \frac{\sqrt{2}}{2} + j 15 \frac{\sqrt{2}}{2} = \underline{\bar{I}_1} \end{aligned}$$

$$\underline{I} = \bar{I}_A = \bar{I}_{A_2} + \bar{I}_{R_1} = \frac{15\sqrt{2}}{2} - j \frac{15\sqrt{2}}{2} + \frac{15\sqrt{2}}{2} + j \frac{15\sqrt{2}}{2} = \underline{15\sqrt{2} \text{ (A)}}$$

## OPCIÓN A

CUESTIÓN 4.- Un motor asíncrono trifásico de 5 kW, 400 V, conexión estrella, tiene un rendimiento de 0,8 y un factor de potencia 0,85 inductivo. Para conectar el motor a una acometida trifásica y equilibrada, distante 500 m de la misma, se utilizan tres cables de cobre de 2,5 mm<sup>2</sup> de sección. (Se considerará que el cable es puramente resistivo). Se pide:

- a) Resistencia de cada uno de los conductores que unen cada fase del motor con la acometida.
- b) Intensidad nominal del motor.
- c) Impedancia por fase del motor.
- d) Tensión de línea que debe haber en la acometida si se desea que la del motor sea 400 V.

DATO: Resistividad del cobre 0,017 Ω mm<sup>2</sup>/m

(2,5 PUNTOS)

- a) Resistencia de uno de los hilos de fase

$$R_L = \rho \frac{\bar{I}_1}{s} = 0,017 \frac{500}{2,5} = 3,4 \Omega$$

- b) Intensidad nominal del motor

$$P_{\text{absorbida}} = \frac{P}{\eta} = \frac{5.000}{0,8} = 6.250 \text{ W}$$

$$S = \frac{P_{\text{absorbida}}}{\cos \varphi} = \frac{6.250}{0,85} = 7.353 \text{ VA}$$

La intensidad nominal será

$$I = \frac{S}{\sqrt{3}U} = \frac{7.353}{\sqrt{3}400} = 10,61 \text{ A}$$

De forma compleja

$$\bar{I} = 10,61 \text{ A} \angle -31,79^\circ$$

- c) Impedancia de una fase del motor

Se obtiene dividiendo la tensión fase-neutro entre la corriente de línea

$$Z_M = \frac{U_L}{I} = \frac{400}{10,61} = 21,77 \Omega$$

- d) Tensión en la acometida

La tensión fase-neutro en la acometida se obtendrá sumando la tensión fase-neutro en bornas del motor con la caída de tensión en la línea.

$$\bar{U}_{\text{Nacometida}} = \bar{U}_{\text{Nmotor}} + R_L \bar{I}_1 = \frac{400}{\sqrt{3}} + 3,4 \cdot 10,61 \angle -31,79^\circ$$

$$\bar{U}_{\text{Nacometida}} = 230,9 + 30,7 - j19 = 261,6 - j19 = 262,3 \angle 4,2^\circ$$

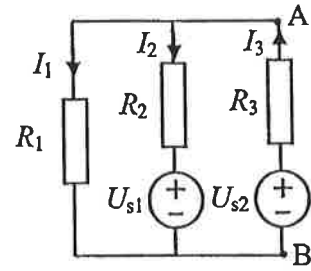
$$U_{\text{Lacometida}} = U_{\text{Nacometida}} \sqrt{3} = 454,3 \text{ V}$$

OPCIÓN B

CUESTIÓN 1.-En el circuito de corriente continua de la figura, se pide:

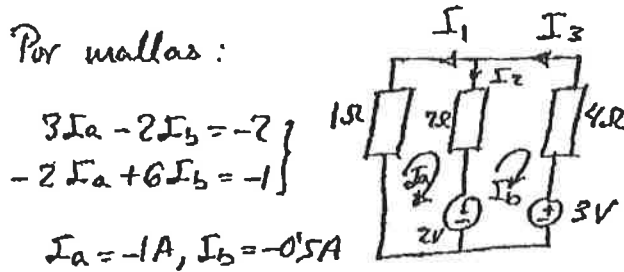
- Intensidades de corriente  $I_1$ ,  $I_2$  e  $I_3$ .
- Tensión  $U_{AB}$ .
- Potencias disipadas por las resistencias y potencias cedidas por las fuentes ideales de tensión.

DATOS:  $R_1 = 1 \Omega$ ,  $R_2 = 2 \Omega$ ,  $R_3 = 4 \Omega$ ,  $U_{s1} = 2 \text{ V}$ ,  $U_{s2} = 3 \text{ V}$



(2,5 PUNTOS)

a) Por mallas:



$$\begin{cases} 3I_a - 2I_b = -2 \\ -2I_a + 6I_b = -1 \end{cases}$$

$$I_a = -1 \text{ A}, I_b = -0,5 \text{ A}$$

Intensidades por cada rama:

$$I_1 = -I_a = 1 \text{ A}, I_2 = I_a - I_b = -0,5 \text{ A}, I_3 = 0,5 \text{ A}$$

b)  $U_{AB} = -4 \cdot 0,5 + 3 = 1 \text{ V}$

c) Potencias absorbidas por las resistencias:

$$\begin{cases} P_{R1} = R_1 \cdot I_1^2 = 1 \cdot 1^2 = 1 \text{ W} \\ P_{R2} = R_2 \cdot I_2^2 = 2 \cdot (-0,5)^2 = 0,5 \text{ W} \\ P_{R3} = R_3 \cdot I_3^2 = 4 \cdot 0,5^2 = 1 \text{ W} \end{cases} \left. \vphantom{\begin{cases} P_{R1} \\ P_{R2} \\ P_{R3} \end{cases}} \right\} P_{\text{abs}} = 2,5 \text{ W}$$

Potencias cedidas por las fuentes:

$$\begin{cases} P_{U1} = -I_2 \cdot U_1 = 0,5 \cdot 2 = 1 \text{ W} \\ P_{U2} = I_3 \cdot U_2 = 0,5 \cdot 3 = 1,5 \text{ W} \end{cases} \left. \vphantom{\begin{cases} P_{U1} \\ P_{U2} \end{cases}} \right\} P_{\text{ced}} = 2,5 \text{ W}$$

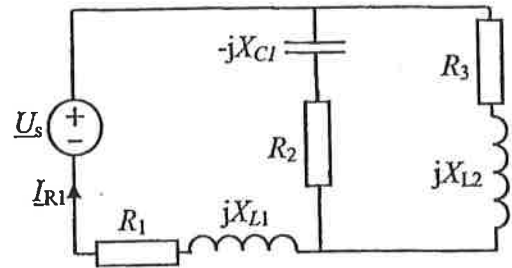


### OPCIÓN B

CUESTIÓN 2.- En el circuito de corriente alterna de la figura, alimentado por una fuente ideal de 220 V (valor eficaz), se pide:

- Impedancia compleja vista por la fuente ideal.
- Intensidad  $I_{R1}$  que circula por  $R_1$ .
- Factor de potencia del circuito pasivo.
- Potencias activa y reactiva cedidas por la fuente ideal.

DATOS:  $R_1 = R_2 = 8 \Omega$ ;  $R_3 = 5 \Omega$ ;  $X_{C1} = X_{L1} = 3 \Omega$ ;  $X_{L2} = 5 \Omega$ .



(3 PUNTOS)

a)  $Z_{eq} = (8+j3) + [(8-j3)/(5+j5)] = (8+j3) + [(8-j3) \cdot (5-j5)] / [(8-j3) + (5+j5)] = 12,42 + j4,24 \Omega$ .

b)  $I_{R1} = 220 / (12,42 + j4,24) = 15,86 - j5,42 \text{ A} \Rightarrow I_{R1} = 16,76 \text{ A} = \sqrt{15,86^2 + 5,42^2}$

c)  $Z_{eq} = (12,42 + j4,24 = 13,12 e^{j0,33 \text{ rad}} \gggggggg \cos\phi = \cos(0,33) = 0,95$ .

d)  $S = \underline{U} \cdot \underline{I}_{R1}^* = 220 \cdot (15,86 + j5,42) = 3.489,2 + j1.192,4 \text{ VA}$

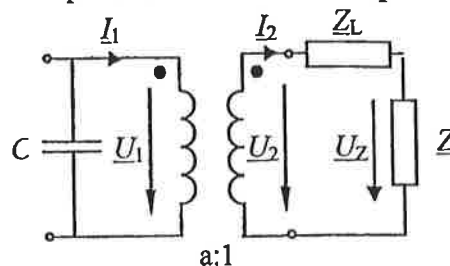
$P = 3.489,2 \text{ W}$

$Q = j1.192,4 \text{ VA}_r$

### OPCIÓN B

CUESTIÓN 3.- El transformador ideal de la figura, conectado a una red monofásica, alimenta a una carga  $\underline{Z}$  a través de una línea de impedancia  $\underline{Z}_L$ . Para compensar el factor de potencia de la carga se coloca un condensador como se muestra en la figura. Si la tensión de alimentación del primario es  $U_1=133$  V, se pide:

- Intensidades  $\underline{I}_1$  e  $\underline{I}_2$  que circulan por los arrollamientos primario y secundario del transformador.
- Tensión  $\underline{U}_Z$  en bornes de la carga  $\underline{Z}$ .
- Pérdidas de potencia activa en la línea  $\underline{Z}_L$ .
- Factor de potencia que presenta a la red el conjunto condensador-transformador con carga.



NOTA: Tomar como origen de fases a la tensión  $\underline{U}_1$ .

DATOS: Relación de transformación  $a = 133/75$ ,  $\underline{Z} = 11,5 + j9 \Omega$ ,  $\underline{Z}_L = 0,5 + j2 \Omega$ ,  $f = 50$  Hz,  $C = 20 \mu\text{F}$ .

(2,5 PUNTOS)

- a) La tensión en bornas del secundario será 75 V. La impedancia total secundaria es

$$\underline{Z}_{Tot} = \underline{Z} + \underline{Z}_L = (11,5 + j9) + (0,5 + j2) = 12 + j11 = 16,28 \Omega \angle 42,5^\circ$$

La intensidad secundaria es

$$\underline{I}_2 = \frac{\underline{U}_2}{\underline{Z}_{Tot}} = \frac{75}{16,28 \angle 42,5^\circ} = 4,61 \text{ A} \angle -42,5^\circ$$

La intensidad primaria será

$$\underline{I}_1 = \frac{\underline{I}_2}{a} = \frac{4,61 \angle -42,5^\circ}{\frac{133}{75}} = 2,59 \text{ A} \angle -42,5^\circ$$

b)

Tensión en bornas de la carga

Se obtiene multiplicando la impedancia por la intensidad que la atraviesa.

$$\underline{U}_Z = 4,61 \angle -42,5^\circ \cdot (11,5 + j9) = 67,90 \text{ V} \angle -4,45^\circ$$

- c) Pérdidas de potencia activa en la línea

$$P = R_L \cdot I_2^2 = 0,5 \cdot 4,61^2 = 10,62 \text{ W}$$

- d) La intensidad consumida por el condensador es

$$\underline{I}_C = j\omega C U = 2 \cdot \pi \cdot 50 \cdot 20 \cdot 10^{-6} \cdot 133 = j0,84 \text{ A}$$

La intensidad por el primario del transformador es

$$\underline{I}_1 = 2,59 \angle -42,5^\circ = 1,91 - j1,75 \text{ A}$$

La suma de la intensidad consumida por el condensador y la intensidad consumida por el transformador es

$$\underline{I}_{Tot} = \underline{I}_1 + \underline{I}_C = 1,91 - j1,75 + j0,84 = 1,91 - j0,91 = 2,12 \angle -25,47^\circ \text{ A}$$

El factor de potencia es

$$\cos 25,47 = 0,9 \text{ inductivo}$$

### OPCIÓN B

CUESTIÓN 4.- Se quiere diseñar una línea eléctrica monofásica para alimentar a una carga resistiva desde una fuente de tensión de corriente continua que está a 100 m de distancia. Se dispone de cable de cobre de 10 mm<sup>2</sup> de sección y cable de aluminio de 20 mm<sup>2</sup>.

a) ¿Cuál de ellos se elegiría desde el punto de vista de menor caída de tensión y por qué?

Para el cable de cobre, se pide.

b) ¿Cuál será la resistencia de la línea?

c) ¿Qué tensión debe tener la fuente para que la tensión en la carga sea 220 V?

d) ¿Qué energía se consumirá de la fuente en estas condiciones durante una hora?

DATOS: Especificación de la carga: 1 kW/ 220 V

Resistividad del cobre 0,017 Ω mm<sup>2</sup>/m

Resistividad del aluminio 0,028 Ω mm<sup>2</sup>/m

(2 PUNTOS)

a) Menor resistencia lineal  $\Rightarrow$  menor caída de tensión

$$R_{\text{lineal}} = \begin{cases} \text{Cobre } 10\text{mm}^2 = 0,017/10 = 0,0017 \Omega/\text{m} \\ \text{Aluminio } 20\text{mm}^2 = 0,028/20 = 0,0014 \Omega/\text{m} \end{cases}$$

Habría menor caída de tensión con el de aluminio por tener menor resistencia lineal.

b)  $L_{\text{linea}} = 2 \times 100\text{m} = 200\text{m}$  (pueden ser 2 hilos, ida y vuelta).

$$R_{\text{lineal}} = L_{\text{linea}} \cdot \rho_{\text{cobre}} = \frac{200}{10} \cdot 0,017 = \boxed{0,34 \Omega = R_{\text{lineal}}}$$

c)  $V_{\text{fuente}} = 220 + I \cdot R_{\text{lineal}} = 220 + 4,54 \cdot 0,34 = \boxed{221,5\text{V}}$

$$I = \frac{P}{V} = \frac{1\text{KW}}{220\text{V}} = 4,54\text{A}$$

d)  $W_{\text{fuente } 1\text{h}} = V_{\text{fuente}} \cdot I_{\text{fuente}} \cdot \text{tiempo} = \begin{cases} = 221,5 \cdot 4,54 \cdot 3600 = 3,62\text{MJ} \\ = 221,5 \cdot 4,54 \cdot 1\text{h} = 1,005\text{KWh} \end{cases}$

## ORIENTACIONES AL PROGRAMA DE ELECTROTECNIA

### 1. Conceptos y fenómenos eléctricos

1.1 Potencial eléctrico. Diferencia de potencial. Unidades.

1.2 Conducción eléctrica. Intensidad de corriente eléctrica. Densidad de corriente eléctrica en un conductor. Unidades.

1.3 Potencia eléctrica. Trabajo. Unidades.

1.4 Resistencia eléctrica. Ley de Ohm. *Resistividad* (resistencia específica). Influencia de la temperatura. Unidades. Asociación serie, asociación paralelo y asociación mixta de resistencias. Efecto térmico de la corriente eléctrica. Ley de Joule.

1.5 Aislantes. Rigidez dieléctrica de un aislante. Condensador. Capacidad. Capacidad de un condensador plano. Almacenamiento de carga y de energía en un condensador. Asociación de condensadores en serie y en paralelo. Unidades.

NOTA – Se emplearán las unidades del Sistema Internacional

### 2. Conceptos y fenómenos electromagnéticos

2.1 Flujo magnético. Permeabilidad. Densidad de flujo (*Inducción magnética, B*). Unidades.

2.2 Ley de Ampère. Campos creados por corrientes rectilíneas y circulares. Solenoide. Bobina plana.

2.3 Circuito magnético serie. Fuerza magnetomotriz. Saturación. Entrehierro. Histéresis (*nivel teórico*). Corrientes de Foucault (*nivel teórico*). Pérdidas en el núcleo de hierro.

2.4 Inducción electromagnética. Ley de Faraday. Ley de Lenz. Coeficiente de autoinducción.

2.5 Fuerza sobre una corriente eléctrica en el seno de un campo magnético. Caso de conductores rectilíneos paralelos.

### 3. Circuitos eléctricos

3.1 Leyes de Kirchhoff. Elementos básicos de los circuitos lineales: Resistencia, bobina, condensador, fuente de tensión (*no fuentes de intensidad*). Símbolos normalizados y ecuaciones de los elementos básicos.

3.2 Corriente continua. Corriente alterna. Formas de onda sinusoidales. Parámetros: Amplitud, (ángulo de) fase, pulsación, frecuencia, (ángulo de) fase inicial, periodo. Valor eficaz.

3.3 Análisis de circuitos resistivos en corriente continua. (*como máximo sistemas de tres ecuaciones*).

3.4 Medida de tensión e intensidad en corriente continua. Voltímetro, amperímetro. Ampliación del alcance de un amperímetro o de un voltímetro. Medida de resistencia mediante voltímetro y amperímetro. Diferencia entre aparatos de medida ideales y reales. Influencia de los aparatos de medida reales sobre las medidas.

3.5 Circuitos en corriente alterna. Paso al campo complejo de las tensiones e intensidades. Representación gráfica de estos complejos (*vectores*). Leyes de Kirchoff. Ecuaciones de los elementos básicos en el campo complejo. Relaciones entre amplitudes y ángulos de fase de las tensiones e intensidades en estos elementos. Impedancia compleja. Reactancia.

3.6 Circuito serie RLC. Circuito paralelo RLC. Resonancia. Análisis de circuitos en corriente alterna. (*como máximo sistemas de dos ecuaciones*).

3.7 Potencia en un circuito de corriente alterna: *Potencia instantánea*; potencia aparente; potencia activa; potencia reactiva. *Unidades*. Factor de potencia de una instalación. Corrección del factor de potencia. Medida de potencia activa y reactiva en una carga monofásica. Vatímetros y varímetros (*de forma básica*).

3.8 Circuitos trifásicos. Conexión estrella y triángulo de generadores y de cargas (*no cálculos de conexiones triángulo, sólo nivel teórico*). Circuitos equilibrados. Magnitudes de fase y de línea. Relaciones entre ellas. Estudio de un circuito trifásico equilibrado estrella-estrella. Potencia en cargas trifásicas equilibradas. Corrección del factor de potencia en cargas trifásicas (*sólo en estrella*).

3.9 Medida de potencia en cargas trifásicas equilibradas. Medida con un vatímetro cuando los terminales de las cargas son accesibles. Medida de potencia activa y reactiva por el método de los dos vatímetros o método de Aron.

#### **4 Circuitos prácticos y de aplicación**

4.1 Cálculo de la sección de una línea (criterios de densidad de corriente y de caída de tensión). Elementos de protección y de corte de una instalación (*a nivel descriptivo*).

NOTA – Se recomienda el manejo de tablas extraídas de manuales técnicos y catálogos.

#### **5. Máquinas eléctricas (*Fundamentos y ecuaciones básicas*)**

5.1 Transformador ideal. Ecuaciones. Transformador real monofásico de dos devanados. Constitución. Relaciones fundamentales. Funcionamiento en vacío y en carga. Tensión y

corriente de cortocircuito. Pérdidas en el núcleo y en los devanados. Rendimiento. Ensayos de vacío y de cortocircuito. *(No ensayos del transformador trifásico)*.

5.2 Máquinas eléctricas rotativas. Aspectos constructivos. Clasificación y aplicaciones.

5.3 Motores trifásicos de inducción. Constitución y principio de funcionamiento. Campo rotatorio. Procedimientos de arranque (*directo, estrella-triángulo*). Inversión del sentido de giro. Curva característica par-velocidad. Comportamiento en servicio. *(A nivel básico, con ejercicios sencillos para aplicar las ecuaciones fundamentales y como ejemplos de circuitos de alterna)*.

5.4 Motores monofásicos de inducción. Procedimientos de arranque. *(A nivel básico, con ejercicios sencillos para aplicar las ecuaciones fundamentales y como ejemplos de circuitos de alterna)*.

5.5 Motores de corriente continua. Constitución y principio de funcionamiento. Tipos de excitación. Curvas características. *(A nivel básico, con ejercicios sencillos para aplicar las ecuaciones fundamentales y como ejemplos de circuitos de continua)*.

NOTA – Se recomienda el manejo de tablas extraídas de manuales técnicos y catálogos.

## **6. Medidas en circuitos eléctricos**

*(Véanse los puntos 3.4, 3.7 y 3.9)*